

# Laserliner

## POINT OF SALE

▶ POS



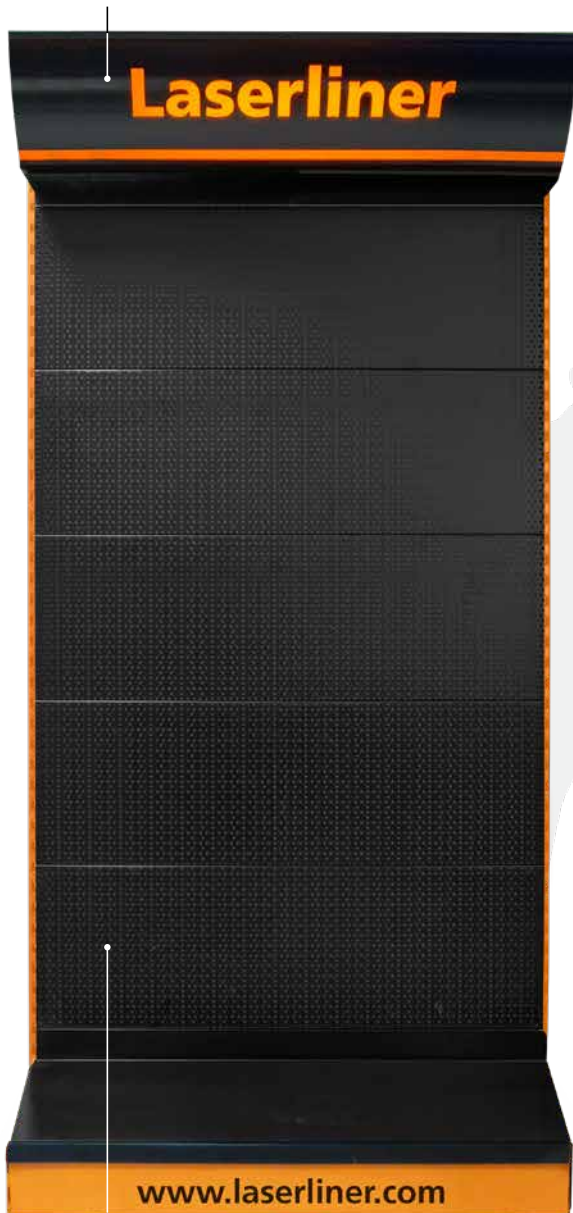
02 / 2022

**1 VERKAUFSWÄNDE**

Sales walls · Verkoopwand · Présentoir ·  
Expositor de pared · Display a parete

**Leuchtkasten Seite 6/7**

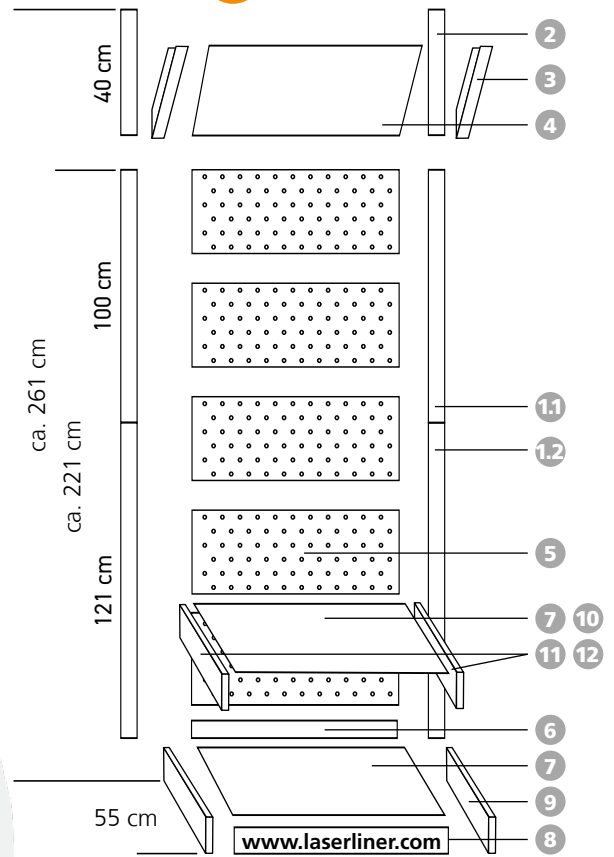
Lightbox page 6/7 · Lichtbakken pagina 6/7 · Tête de gondole lumineux, page 6/7 ·  
Pantalla luminosa página 6/7 · Light box pagina 6/7



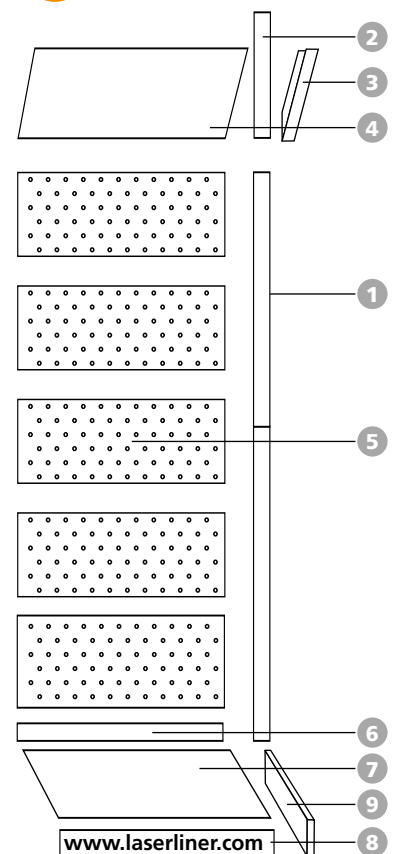
**Verkaufswand**

Sales wall · Verkoopwand · Présentoir ·  
Expositor de pared · Display a parete

**A 100 cm / 125 cm**



**B 100 cm / 125 cm**



**A 100 cm**

**A 125 cm**

**B 100 cm**

**B 125 cm**

**020.80.8-32\* (komplett)**  
complete · compleet · complet · completo · completo

**200,- EUR \*\* (komplett)**  
complete · compleet · complet · completo · completo

**020.80.8-33\* (komplett)**  
complete · compleet · complet · completo · completo

**225,- EUR \*\* (komplett)**  
complete · compleet · complet · completo · completo

**020.80.8-51\* (komplett)**  
complete · compleet · complet · completo · completo

**175,- EUR \*\* (komplett)**  
complete · compleet · complet · completo · completo

**020.80.8-52\* (komplett)**  
complete · compleet · complet · completo · completo

**200,- EUR \*\* (komplett)**  
complete · compleet · complet · completo · completo

Artikel	Artikel-Nr.	VE	Artikel-Nr.	VE	Artikel-Nr.	VE	Artikel-Nr.	VE
Article · Artikel · Article · Artículo · Articolo	Order No. · Artikelnr. · Réf. · N° Artículo · Cod. Art.	PU · VE · QTÉ · UE · UI	Order No. · Artikelnr. · Réf. · N° Artículo · Cod. Art.	PU · VE · QTÉ · UE · UI	Order No. · Artikelnr. · Réf. · N° Artículo · Cod. Art.	PU · VE · QTÉ · UE · UI	Order No. · Artikelnr. · Réf. · N° Artículo · Cod. Art.	PU · VE · QTÉ · UE · UI

**Einzelteile für alle Breiten**

Individual parts for all widths · Items voor alle breedtes · Articles pour toutes les largeurs · Productos para todas las anchuras · Prodotti per tutte le larghezze

<b>1.1 Säule 100 cm hoch</b> Column 100 cm high · Staander 100 cm hoog · Colonne Hauteur : 100 cm · Columna 100 cm de alto · Colonna alta 100 cm	020.110.21	2	020.110.21	2	020.110.21	1	020.110.21	1
<b>1.2 Säule 121 cm hoch</b> Column 121 cm high · Staander 121 cm hoog · Colonne Hauteur : 121 cm · Columna 121 cm de alto · Colonna alta 121 cm	020.110.19	2	020.110.19	2	020.110.19	1	020.110.19	1
<b>2 Säulenverlängerung 40 cm</b> Column extension 40 cm · verlengstuk 40 cm · Extension de la colonne 40 cm · Extensión de columna 40 cm · Estensione della colonna 40 cm	020.110.3	2	020.110.3	2	020.110.3	1	020.110.3	1
<b>3 Schräghalter</b> Inclined holder · Hoekige houder · Support angulaire · Ángulo · Supporto angolare	020.81.8-54	2	020.81.8-54	2	020.81.8-54	1	020.81.8-54	1
<b>9 Fußteil 47 cm tief</b> Foot section 47 cm deep · Voet 47 cm diep · Pied 47 cm de profondeur · Pie de 47 cm de profundidad · Piede 47 cm di profondità	020.110.4	2	020.110.4	2	020.110.4	1	020.110.4	1

**Breitenabhängige Teile**

Width-dependent parts · Breedte-afhankelijke onderdelen · Les pièces en fonction de la largeur · Partes de anchura dependiente · Parti Larghezza-dipendente

<b>4 Rückwand glatt 40 cm hoch</b> Back wall smooth 40 cm high · Achterwand glad 40 cm hoog · Paroi lisse hauteur : 40 cm · Trasera lisa 40 cm de alto · Parete posteriore liscia alta 40 cm	020.81.8-55	1	020.81.8-61	1	020.81.8-55	1	020.81.8-61	1
<b>6 Rückwand glatt 10 cm hoch</b> Back wall smooth 10 cm high · Achterwand glad 10 cm hoog · Paroi lisse hauteur : 10 cm · Trasera lisa 10 cm de alto · Parete posteriore liscia alta 10 cm	020.81.8-56	1	020.81.8-62	1	020.81.8-56	1	020.81.8-62	1
<b>5 Rückwand Loch 40 cm hoch</b> Back wall hole 40 cm high · Achterwand gat 40 cm hoog · Paroi perforée hauteur : 40 cm · Trasera agujero 40 cm de alto · Parete posteriore con fori alta 40 cm	020.81.8-57	5	020.81.8-63	5	020.81.8-57	5	020.81.8-63	5
<b>7 Fachboden 47 cm tief</b> Shelf 47 cm deep · Legbord 47 cm diep extra versterkt · Plateau 47 cm de profondeur · Estante de 47 cm de profundidad · Mensola 47 cm di profondità	020.81.8-58	1	020.81.8-64	1	020.81.8-58	1	020.81.8-64	1
<b>8 Sockelblende 16 cm hoch</b> Base plate 16 cm high · Plint 16 cm hoog · Plinth hauteur : 16 cm · Rodapié 16 cm de alto · Zoccolo alta 16 cm	020.110.6	1	020.110.7	1	020.110.6	1	020.110.7	1

**Sonderenteile (auf Anfrage)**

Special parts (on request) · Speciale onderdelen (op aanvraag) · Pièces spéciales (sur demande) · Piezas especiales (bajo petición) · Parti speciali (su richiesta)

<b>10 Fachboden 37 cm tief</b> Shelf 37 cm deep · legbord 37 cm diep · Plateau 37 cm de profondeur · Estante de 37 cm de profundidad · Mensola 37 cm di profondità	020.81.8-73	1	020.81.8-74	1
<b>11 Konsolenpaar für Fachboden 37 cm tief</b> Console pair for shelf 37 cm deep · Paar steunen voor plank 37 cm diep · Paire de supports pour plateau 37 cm de profondeur · Par de soportes para estante de 37 cm de profundidad · Coppia di staffe per mensola 37 cm di profondità	020.81.8-75	1	020.81.8-75	1
<b>12 Konsolenpaar für Fachboden 47 cm tief</b> Console pair for shelf 47 cm deep · Paar steunen voor plank 47 cm diep · Paire de supports pour plateau 47 cm de profondeur · Par de soportes para estante de 47 cm de profundidad · Coppia di staffe per mensola 47 cm di profondità	020.81.8-76	1	020.81.8-76	1

\* Ohne Leuchtkasten

Without Lightboxes · Zonder Lichtbakken · Sans Tête de gondole lumineux · Solo Pantalla luminosa · Senza luminosa

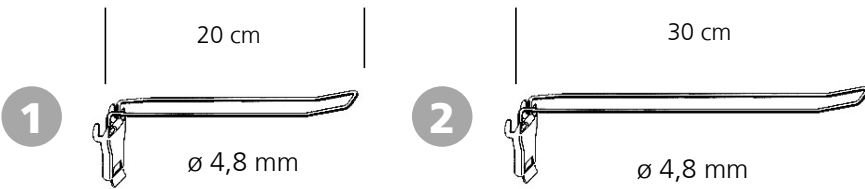
\*\* EUR / EK ohne MwSt. / Stck.

PP without VAT / pc. · IP excl. BTW / stuk · PA HT / pc. · EUR/neto / ud. · PA iva esclusa / pezzo

## 2 HAKEN

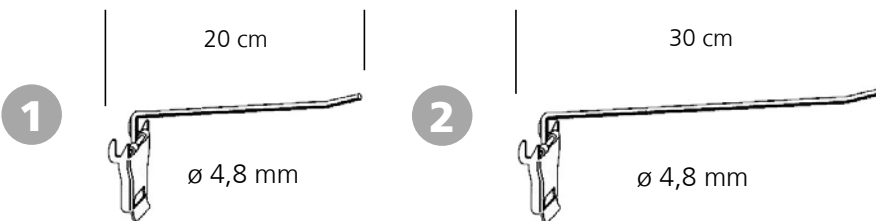
Hooks · Haken · Crochets · Ganchos · Ganci

### A DOPPELHAKEN Double hook · Dubbele haak · Double crochet · Doble gancho · Doppio gancio



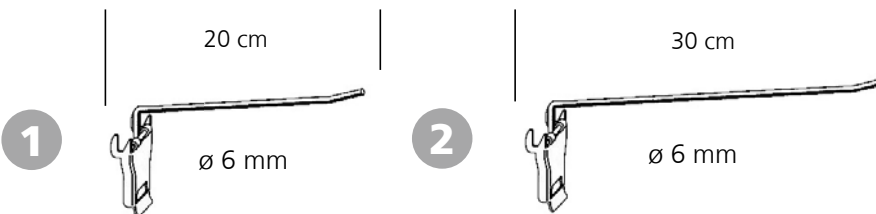
Artikel-Nr.	VE	EUR / EK ohne MwSt. / Stck.
Order No. Artikelnr. Réf. N° Artículo Cod. Art.	PU VE QTÉ UE UI	PP without VAT / pc. IP excl. BTW / stuk PA HT / pc. EUR/neto / ud. PA iva esclusa / pezzo
1 020.87.01	1	2,00
2 020.81	1	2,00

### B EINZELHAKEN 4,8 mm Single hook · Enkele haak · Crochet simple · Gancho sencillo · Gancio singolo



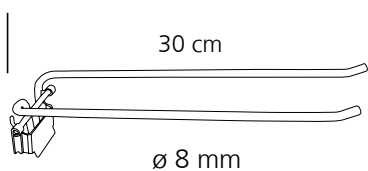
1 020.81.8-95	1	2,00
2 020.81.8-36	1	2,00

### C EINZELHAKEN 6 mm Single hook · Enkele haak · Crochet simple · Gancho sencillo · Gancio singolo



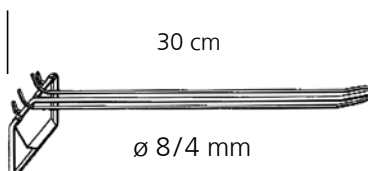
1 020.81.53	1	2,00
2 020.81.54	1	2,00

### D HAKEN FÜR KOFFER / MESSLATTEN Hook for suitcases / levelling staffs · Haken voor koffer/meetlat · Crochet pour mallette · Gancho para maletas y reglas de medición · Ganci per valigette / staffe di livellamento



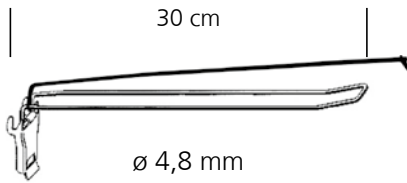
020.81.8-4	1	10,00
------------	---	-------

### E SCHWERLASTHAKEN Heavy-duty hook · Haken-heavy duty · Crochet très résistants · Gancho triple · Gancio resistente



020.81.8-3	1	6,00
------------	---	------

**F DOPPELHAKEN mit Preisschildhalter** Double hook with price tag holder · Dubbele haak met prijskaarthouder · Double crochet avec affichage prix · Doble gancho con etiqueta para precios · Doppio gancio con supporto per prezzo cartellino



Artikel-Nr.	VE	EUR / EK ohne MwSt. / Stck.
Order No. Artikelnr. Réf. N° Artículo Cod. Art.	PU VE QTÉ UE UI	PP without VAT / pc. IP excl. BTW / stuk PA HT / pc. EUR/neto / ud. PA iva esclusa / pezzo
020.81.8-77	1	<b>3,00</b>

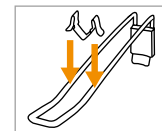
**G PREISSCHILDFAHNE** Price tag flag · Prijskaartlabel · Drapeau de prix · Soporte para precios · Bandiera cartellino prezzo

020.81.8-38	1	<b>0,30</b>
-------------	---	-------------



**H CLIP**

020.81.45	1	<b>0,50</b>
-----------	---	-------------

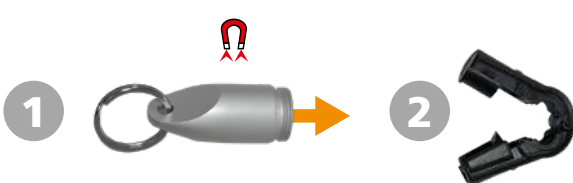


**I ANTIRUTSCH-MATTE** Anti slip mat · Antislip mat · Caoutchouc antidérapant · Esterilla antideslizante · Tappetino antiscivolo



020.81.8-92	1	<b>5,00</b>
-------------	---	-------------

**J DIEBSTAHLSICHERUNG** Anti-theft device · Anti-diefstal zekering · Dispositif antivol · Dispositivo antirrobo · L'antifurto



1 020.81.32	1	<b>25,00</b>
2 020.81.31	1	<b>1,00</b>

### 3 LEUCHTKÄSTEN

Lightboxes · Lichtbakken · Tête de gondole lumineux · Pantalla luminosa · Luminosa

#### A LEUCHTKASTEN Lightboxes · Lichtbakken · Tête de gondole lumineux · Pantalla luminosa · Luminosa

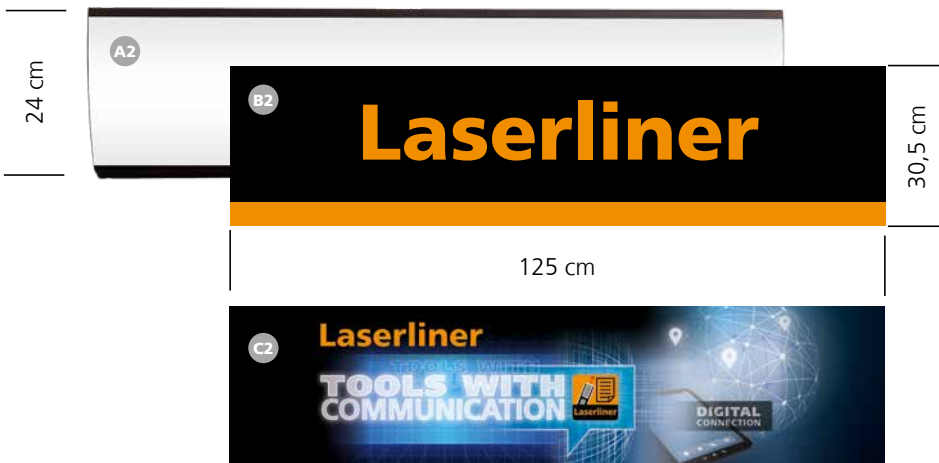
#### B LOGOPLATTEN Logo plates · Logo plaat · Plaque logo · Logotipo · Piastra logo



#### 1 125 cm



#### 2 125 cm



Artikel-Nr.	VE	EUR / EK ohne MwSt. / Stck.
Order No. Artikelnr. Réf. N° Artículo Cod. Art.	PU VE QTÉ UE UI	PP without VAT / pc. IP excl. BTW / stuk PA HT / pc. EUR/neto / ud. PA iva esclusa / pezzo
A1 020.80.8-55	1	100,00
A2 020.80.8-56	1	110,00

B1 020.80.8-55.1	1	52,00
B2 020.80.8-56.1	1	54,00
C1 020.80.8-56.4	1	52,00
C2 020.80.8-56.5	1	54,00

#### LEUCHTKASTEN + LOGOPLATTE = A+B/C

Lightbox + Logo plate = A+B/C  
Lichtbak + Logo plaat = A+B/C  
Tête de gondole lumineux + Plaque logo = A+B/C  
Pantalla luminosa + Logotipo = A+B/C  
Luminosa + Piastra logo = A+B/C

#### C MAGNETFOLIE Magnetic foil · Feuille magnétique · Lámina magnética · Pellicola magnetica

#### 1



#### 2



1-2 On request	1	
----------------	---	--

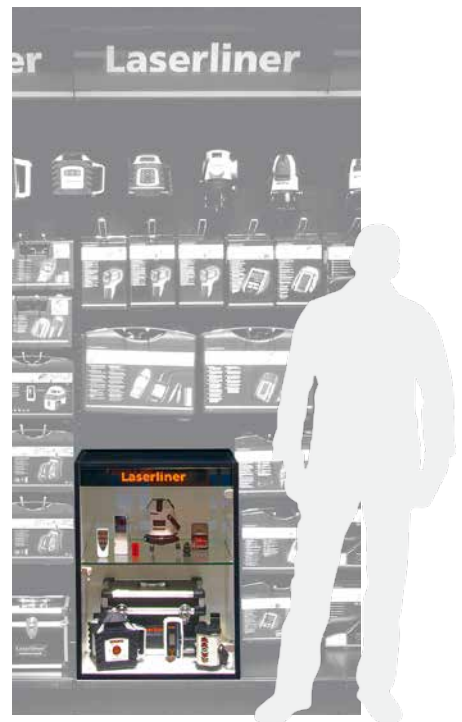
# 4 SONDER-AUSSTATTUNG

Special equipment · Speciale productpresentatie ·  
 Equipement spécifique · Expositores especiales · Espositori speciali

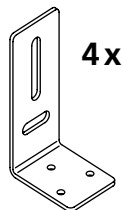
## A VITRINE Display case · Vitrine · Vitrine · Vitrina · Vetrinetta



Artikel-Nr.	VE	EUR / EK ohne MwSt. / Stck.
Order No. Artikelnr. Réf. N° Artículo Cod. Art.	PU VE QTÉ UE UI	PP without VAT / pc. IP excl. BTW / stuk PA HT / pc. EUR/neto / ud. PA iva esclusa / pezzo
1 020.80.8-19	1	200,00
2 020.80.56.1	1	20,00



2 Befestigungswinkel  
 Clip angle ·  
 Bevestigingshaak ·  
 Angle de fixation ·  
 Soportes de montaje ·  
 Angolo clip



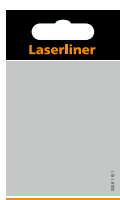
## B PROSPEKTSTÄNDER A4 Brochure display stand · Folder standaard · Porte-catalogues · Soporte para catálogo · Display per brochure



1 020.80.8-35	1	
---------------	---	--

Kann auch in die Verkaufswand  
 gehängt werden  
 Can also be hung in the sales wall ·  
 Kan ook in de verkoopwand hangen ·  
 Peut être aussi fixé sur le présentoir ·  
 Se puede colocar en una pared ·  
 Può essere anche appeso nel display a parete

## C LEITKARTEN Leitkarten

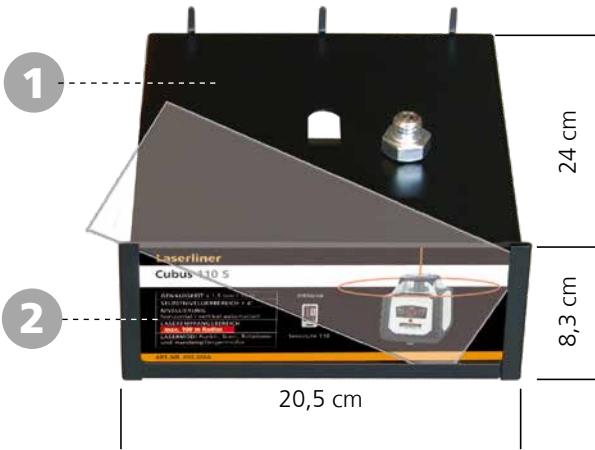


020.81.10.1	100
-------------	-----

# 4 SONDER-AUSSTATTUNG

Special equipment · Speciale produktpresentatie · Equipement spécifique · Expositores especiales · Espositori speciali

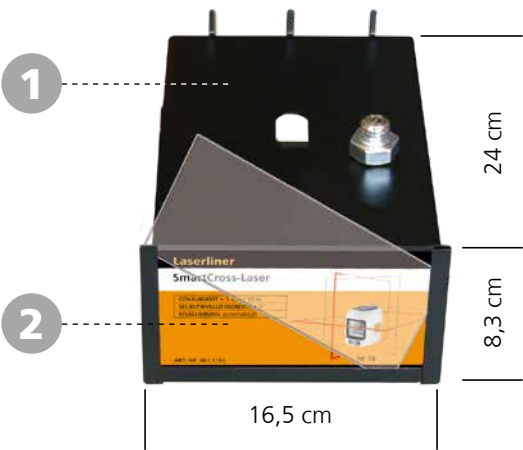
## D KONSOLE / BLACKLINE Console · Console · Console · Consola · Consolle



Artikel-Nr.	VE	EUR / EK ohne MwSt. / Stck.
Order No. Artikelnr. Réf. N° Artículo Cod. Art.	PU VE QTÉ UE UI	PP without VAT / pc. IP excl. BTW / stuk PA HT / pc. EUR/neto / ud. PA iva esclusa / pezzo
1 020.80.8-57	1	25,00
2 On request	1	-



## E KONSOLE / ORANGELINE Console · Console · Console · Consola · Consolle



1 020.80.62	1	34,00
2 On request	1	-



## F KONSOLE / HANDGERÄTE Console / hand sets · Console handset · Console pour appareils préhensibles · Consola anti-robo · Consolle / antifurto



1 020.80.65	1	35,00*
2 On request	1	-
3 020.80.66	1	10,00**

\* Ohne Produkt / inkl. Diebstahlsicherung  
Without product incl. anti-theft device · Zonder product incl. anti-diefstal zekering · Sans produit inclus dispositif antivol · Solo expositor incl. dispositivo antirrobo · Senza prodotto incl. l'antifurto

\*\* Ersatzteil · Spare part · Reserveonderdeel · Pièce détachée · Pieza de repuesto · Pezzo di ricambio





**G** **REGALSTOPPER** Shelf stopper · Beugel voor promotionele uiting · Block stop · Tapón · Shelf stopper



Artikel-Nr.	VE	EUR / EK ohne MwSt. / Stck.
Order No. Artikelnr. Réf. N° Artículo Cod. Art.	PU VE QTÉ UE UI	PP without VAT / pc. IP excl. BTW / stuk PA HT / pc. EUR/neto / ud. PA iva esclusa / pezzo
020.81.40-7	1	<b>8,50</b>



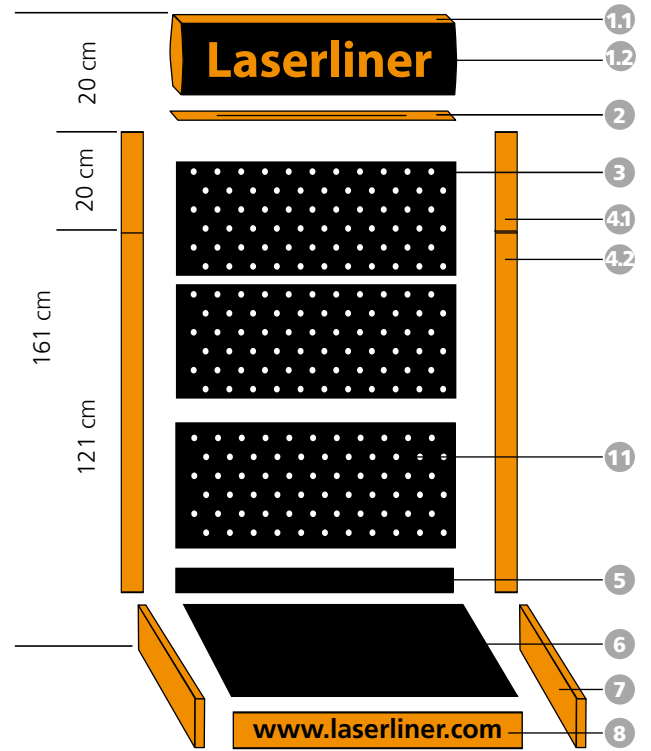
**H** **LEITSYSTEM** Guidance system · Kunststoff scanrails · Bandeau de zonage · Directriz · Profilo scanner



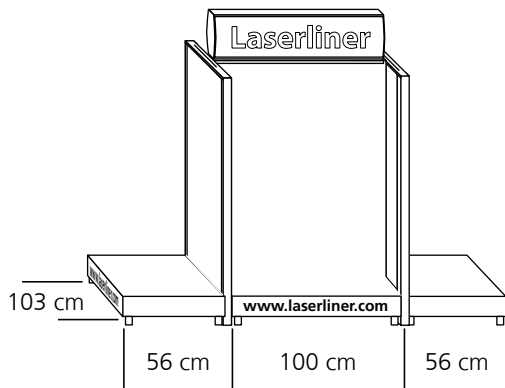
1 On request	1	–
2 020.81.46	1	<b>5,00</b>
3 020.81.43	2	<b>2,00</b>



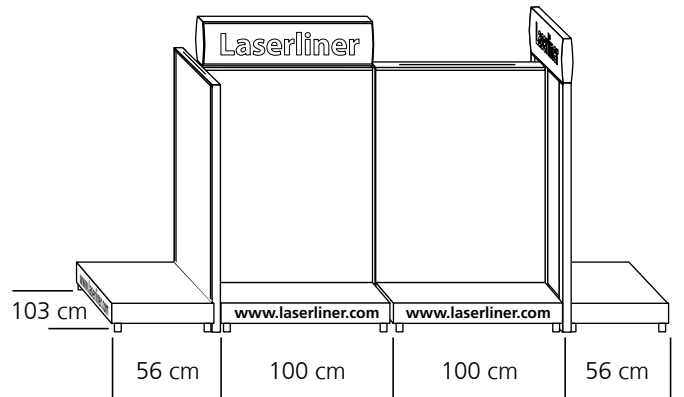
5 COMPACT SHOP



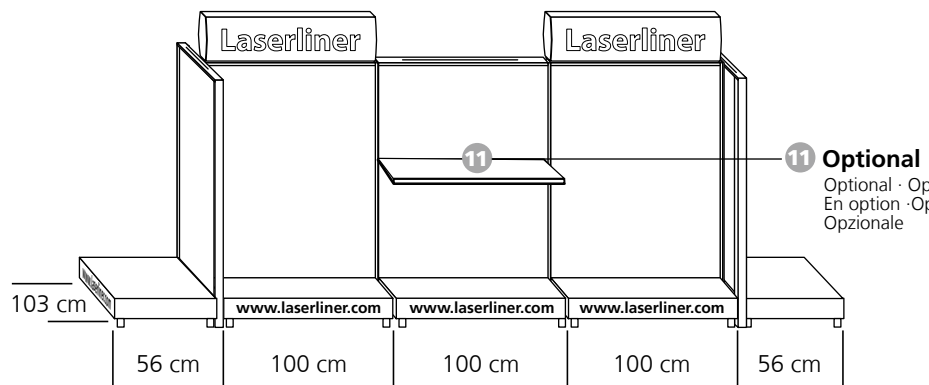
A 212 cm



B 312 cm



C 412 cm



11 **Optional**  
 Optional · Optioneel ·  
 En option · Opcional ·  
 Opzionale

**A 212 cm**

**B 312 cm**

**C 412 cm**

<b>020.110</b> (komplett) complete · compleet · complet · completo · completo	<b>020.111</b> (komplett) complete · compleet · complet · completo · completo	<b>020.112</b> (komplett) complete · compleet · complet · completo · completo
<b>750,- EUR *</b> (komplett) complete · compleet · complet · completo · completo	<b>1.150,- EUR *</b> (komplett) complete · compleet · complet · completo · completo	<b>1.450,- EUR *</b> (komplett) complete · compleet · complet · completo · completo

Artikel Article · Artikel · Article · Artículo · Articolo	Artikel-Nr. Order No. · Artikelnr. · Réf. · N° Artículo · Cod. Art.	VE PU · VE · QTÉ · UE · UI	Artikel-Nr. Order No. · Artikelnr. · Réf. · N° Artículo · Cod. Art.	VE PU · VE · QTÉ · UE · UI	Artikel-Nr. Order No. · Artikelnr. · Réf. · N° Artículo · Cod. Art.	VE PU · VE · QTÉ · UE · UI
--	--	-------------------------------	--	-------------------------------	--	-------------------------------

**Einzelteile**

Individual parts · Items · Articles · Productos · Prodotti

<b>1.1 Leuchtkasten</b> Lightbox · Lichtbak · Tête de gondole lumineux · Pantalla luminosa · Light box	020.110.11	1	020.110.11	2	020.110.11	2
<b>1.2 Logoplatte</b> Logo plates · Logo plaat · Plaque logo · Logotipo · Piastra logo	020.110.11.1	2	020.110.11.1	4	020.110.11.1	4
<b>2 Gondelabdeckung mit Schlitz</b> Cover with slot · Afdekplint met sleuf · Couverture de gondole avec fente · Tapa ranurada · Copertura di l'intaglio	020.110.5	3	020.110.5	4	020.110.5	5
<b>3 Rückwand Loch 40 cm hoch</b> Back wall hole 40 cm high · Achterwand gat 40 cm hoog · Paroi perforée hauteur : 40 cm · Trasera agujero 40 cm de alto · Parete posteriore con fori alta 40 cm	020.81.8-57	12	020.81.8-57	18	020.81.8-57	24
<b>4.1 Säulenverlängerung 20 cm</b> Column extension 20 cm · verlengstuk 20 cm · Extension de la colonne 20 cm · Extensión de columna 20 cm · Estensione della colonna 20 cm	020.110.22	8	020.110.22	10	020.110.22	12
<b>4.2 Säule 121 cm hoch</b> Column 121 cm high · Staander 121 cm hoog · Colonne Hauteur : 121 cm · Columna 121 cm de alto · Colonna alta 121 cm	020.110.19	8	020.110.19	10	020.110.19	12
<b>5 Rückwand glatt 10 cm hoch</b> Back wall smooth 10 cm high · Achterwand glad 10 cm hoog · Paroi lisse hauteur : 10 cm · Trasera lisa 10 cm de alto · Parete posteriore liscia alta 10 cm	020.81.8-56	4	020.81.8-56	6	020.81.8-56	8
<b>6 Fachboden 47 cm tief</b> Shelf 47 cm deep · Legbord 47 cm diep extra verstevigd · Plateau 47 cm de profondeur · Estante de 47 cm de profundidad · Mensola 47 cm di profondità	020.81.8-58	4	020.81.8-58	6	020.81.8-58	8
<b>7 Fußteil 47 cm tief</b> Foot section 47 cm deep · Voet 47 cm diep · Pied 47 cm de profondeur · Pie de 47 cm de profundidad · Piede 47 cm di profondità	020.110.4	8	020.110.4	10	020.110.4	12
<b>8 Sockelblende 16 cm hoch</b> Base plate 16 cm high · Plint 16 cm hoog · Plinth hauteur : 16 cm · Rodapié 16 cm de alto · Zoccolo alta 16 cm	020.110.6	4	020.110.6	6	020.110.6	8

**Sonderteile (auf Anfrage)**

Special parts (on request) · Speciale onderdelen (op aanvraag) · Pièces spéciales (sur demande) · Piezas especiales (bajo petición) · Parti speciali (su richiesta)

<b>10 Konsole für Testgeräte</b> Console for test products · Console voor test produkt · Console pour test produits · Consola para productos de prueba · Console per prodotti di prova	<b>35,- EUR *</b>	020.110.8	1
<b>11 Beratungspult</b> Consultation desk · Besprekingsstafel · Point info · Tablero información · Banco di consultazione	<b>29,- EUR *</b>	020.110.13	1
<b>12 Schild "4 Jahre Garantie" 300 x 172 mm</b> Sign "4 years warranty" · Wobbler 4 jaar garantie · Panneau "4 ans de Garantie" · Etiqueta "4 años garantía" · Firma "4 anni di garanzia"		020.110.15	1
<b>14 Print Beratungspult 990 x 350 mm</b> Print consultation desk · Print besprekingsstafel · Imprimé consultations produits · Hoja informativa para tablero info · Stampa banco di consultazione		Auf Anfrage · On request · Op aanvraag · Sur demande · Bajo petición · Su richiesta	1
<b>15 Leitsystem auf Seite 9</b> Guidance system on page 10 · Scanrail profiel op pagina 10 · Profil du bandeau de zonage, à la page 10 · Directriz en la página 10 · Profilo scanner pag 10			

\* EUR / EK ohne MwSt. / Stck.

PP without VAT / pc. · IP excl. BTW / stuk · PA HT / pc. · EUR/neto / ud. · PA iva esclusa / pezzo

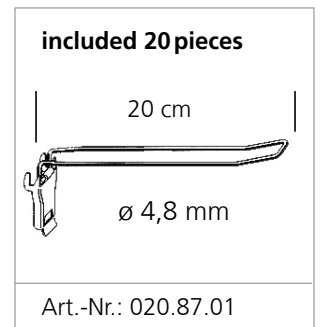
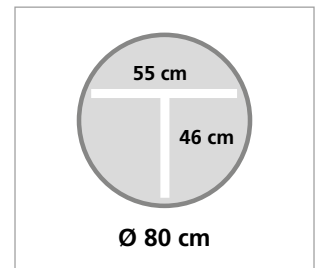
# 6 PRODUKTPRÄSENTATION

Product presentation · Produktpresentatie · Présentation produits · Presentación de producto · Presentazione prodotti

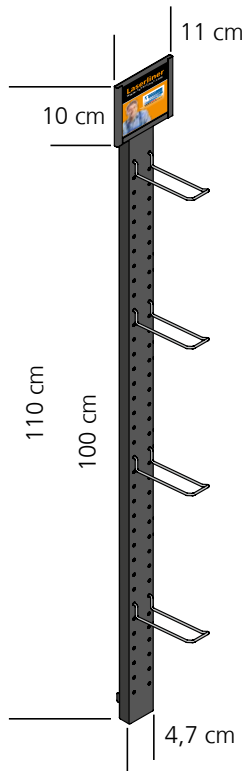
## A ROUND TOWER



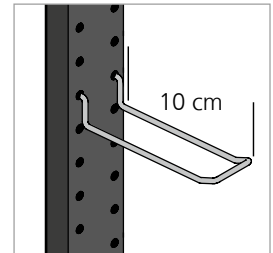
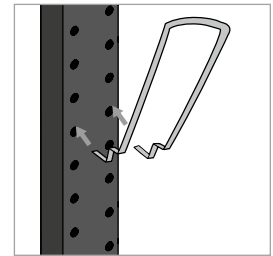
Artikel-Nr.	VE	EUR / EK ohne MwSt. / Stck.
Order No. Artikelnr. Réf. N° Artículo Cod. Art.	PU VE QTÉ UE UI	PP without VAT / pc. IP excl. BTW / stuk PA HT / pc. EUR/neto / ud. PA iva esclusa / pezzo
020.88	1	960,00



**B** PRO STRIP



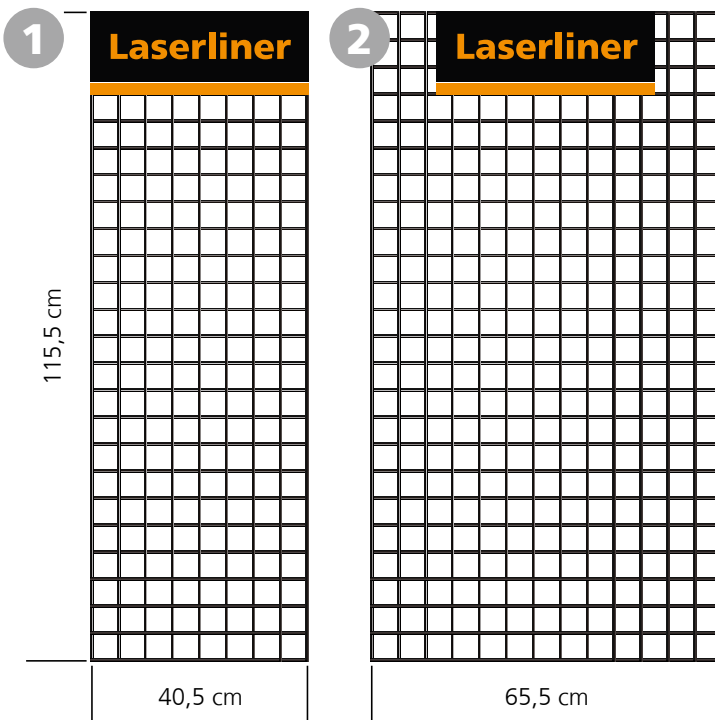
Artikel-Nr.	VE	EUR / EK ohne MwSt. / Stck.
Order No. Artikelnr. Réf. N° Artículo Cod. Art.	PU VE QTÉ UE UI	PP without VAT / pc. IP excl. BTW / stuk PA HT / pc. EUR/neto / ud. PA iva esclusa / pezzo
020.81.81-1	1	20,00



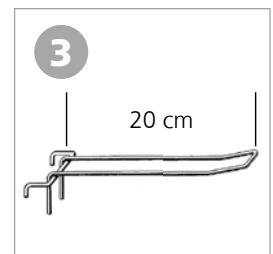
included 4 pieces

Art.-Nr.: 020.87.01

**C** TOP GRID



1	020.81.40-2	1	30,00
2	020.81.40-4	1	36,00
3	020.81.36	1	1,20



# 6 PRODUKTPRÄSENTATION

Product presentation · Produktpresentatie · Présentation produits · Presentación de producto · Presentazione prodotti

## D PROSHOP TOWER



Artikel-Nr.	VE	EUR / EK ohne MwSt. / Stck.
Order No. Artikelnr. Réf. N° Artículo Cod. Art.	PU VE QTÉ UE UI	PP without VAT / pc. IP excl. BTW / stuk PA HT / pc. EUR/neto / ud. PA iva esclusa / pezzo
101.100	1	<b>265,00</b>



## E DISPLAY LaserRange Master Gi4/5/7 Pro

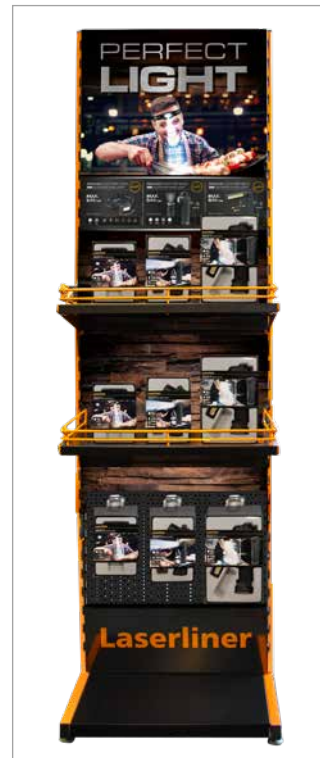


Display für 12-21 Stück Display for 12-21 pieces Display voor 12-21 stuks Box de 12-21 pièces Expositor para 12-21 piezas Espositore da 12-21 pezzi			
	020.80.155DE *	1	<b>10,00</b>
LaserRange-Master Gi4	080.843A	7	
LaserRange-Master Gi5	080.845A	4	
LaserRange-Master Gi7 Pro	080.847A	4	

\* Ohne Produkte  
Without products · Zonder producten · Sans produits · Solo expositor · Senza prodotti

**F** PROSHOP BBQ-TOWER

Artikel-Nr.	VE	EUR / EK ohne MwSt. / Stck.
Order No. Artikelnr. Réf. N° Artículo Cod. Art.	PU VE QTÉ UE UI	PP without VAT / pc. IP excl. BTW / stuk PA HT / pc. EUR/neto / ud. PA iva esclusa / pezzo
101.105-1	1	<b>345,00</b>



**BBQ SIDE** MAGNETIC FOIL 

**LIGHT SIDE** MAGNETIC FOIL 



# 6 PRODUKTPRÄSENTATION

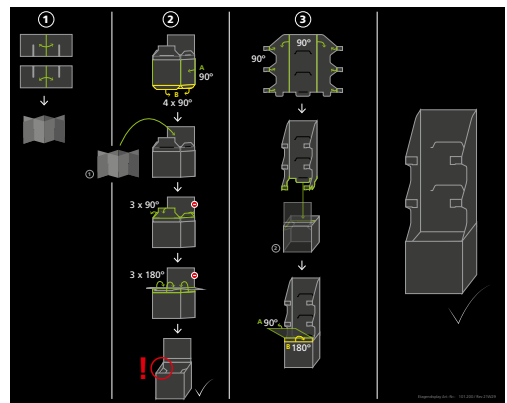
Product presentation · Produktpresentatie · Présentation produits · Presentación de producto · Presentazione prodotti

## G DISPLAY BBQ BIG DISPLAY



Artikel	Artikel-Nr.	VE
Article Artikel Article Artículo Articolo	Order No. Artikelnr. Réf. N° Artículo Cod. Art.	PU VE QTÉ UE UI
BBQ BIG DISPLAY*	101.200	1

\* Ohne Produkte  
Without Products · Zonder Producten · Sans des produits · sin productos · senza prodotti



\* mit aufgedruckter Aufbauanleitung · with printed assembly instructions · met gedrukte montage-instructies · avec instructions de montage imprimées · con instrucciones de montaje impresas · con istruzioni di montaggio stampate

## H DISPLAY Thermolnspector



<b>Display für 4 Stück</b> Display for 4 pieces · Display voor 4 stuks · Box de 4 pièces · Expositor para 4 piezas · Espositore da 4 pezzi	020.80.150DE *	1
Thermolnspector	082.037A	4

\* Ohne Produkte  
Without products · Zonder producten · Sans produits · Solo expositor · Senza prodotti



**I** DISPLAY BBQ-GasCheck



Artikel	Artikel-Nr.	VE
Article Artikel Article Artículo Articolo	Order No. Artikelnr. Réf. N° Artículo Cod. Art.	PU VE QTÉ UE UI
<b>Display für 6 Stück</b> Display for 6 pieces Display voor 6 stuks · Box de 6 pièces Expositor para 6 piezas · Espositore da 6 pezzi	020.80.140DE *	1
BBQ-GasCheck	082.161A	6

\* Ohne Produkte  
Without products · Zonder producten · Sans produits ·  
Solo expositor · Senza prodotti

**J** DISPLAY ThermoMaître



<b>Display für 6 Stück</b> Display for 6 pieces Display voor 6 stuks Box de 6 pièces Expositor para 6 piezas Espositore da 6 pezzi	020.80.92DE * 020.80.92NL * 020.80.92FR *	1
ThermoMaître	082.029A	6

\* Ohne Produkte  
Without products · Zonder producten · Sans produits ·  
Solo expositor · Senza prodotti

**K** DISPLAY ThermoControl Duo



<b>Display für 6 Stück</b> Display for 6 pieces Display voor 6 stuks Box de 6 pièces Expositor para 6 piezas Espositore da 6 pezzi	020.80.160DE *	1
ThermoControlDuo	082.429A	6

\* Ohne Produkte  
Without products · Zonder producten · Sans produits ·  
Solo expositor · Senza prodotti

## 6 PRODUKTPRÄSENTATION

Product presentation · Produktpresentatie · Présentation produits · Presentación de producto · Presentazione prodotti

### L DISPLAY ThermoControl Air



Artikel	Artikel-Nr.	VE
Article Artikel Article Artículo Articolo	Order No. Artikelnr. Réf. N° Artículo Cod. Art.	PU VE QTÉ UE UI
<b>Display für 6 Stück</b> Display for 6 pieces Display voor 6 stuks Box de 6 pièces Expositor para 6 piezas Espositore da 6 pezzi	020.80.170DE *	1
ThermoControl Air	082.425A	6

\* Ohne Produkte  
Without products · Zonder producten · Sans produits · Solo expositor · Senza prodotti

### M DISPLAY AirMonitor CO<sub>2</sub>



<b>Display für 6 Stück</b> Display for 6 pieces Display voor 6 stuks Box de 6 pièces Expositor para 6 piezas Espositore da 6 pezzi	020.80.13*	1
AirMonitor CO <sub>2</sub>	082.427A	6

\* Ohne Produkte  
Without products · Zonder producten · Sans produits · Solo expositor · Senza prodotti

### N DISPLAY AirMonitor PURE



<b>Display für 6 Stück</b> Display for 6 pieces Display voor 6 stuks Box de 6 pièces Expositor para 6 piezas Espositore da 6 pezzi	020.80.14*	1
AirMonitor PURE	082.431A**	6

\* Ohne Produkte  
Without products · Zonder producten · Sans produits · Solo expositor · Senza prodotti

\*\* Available 3.2022

**0 DISPLAYS STANDARD**

**1**



Artikel-Nr. Order No. · Artikelnr. · Réf. N° Artículo · Cod. Art.	VE PU · VE · QTÉ · UE · UI
<b>1</b> 020.80.8-25	1
<b>2</b> 020.80.86	1
<b>3</b> 020.80.8-79	1

1/2 Blister  
1/2 clamshell · 1/2 blisterverpakking ·  
Blister demi format · 1/2 blister · 1/2 blister



**2**



1/3 Blister  
1/3 clamshell · 1/3 blisterverpakking ·  
Blister 1/3 · 1/3 blister · 1/3 blister



**3**

AVAILABLE  
04.2022



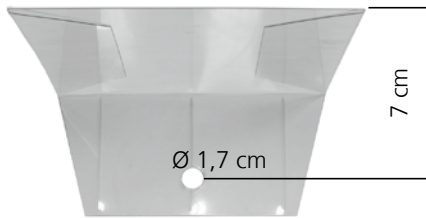
1/3 Blister kurz  
1/3 clamshell short · 1/3 blisterverpakking kort ·  
Blister 1/3 court · 1/3 blister corto ·  
1/3 blister corto



# 6 PRODUKTPRÄSENTATION

Product presentation · Produktpresentatie · Présentation produits · Presentación de producto · Presentazione prodotti

## P INFOTAFEL A4 Info board · Folderhouder · Tableau d'information · Panel informativo · Pannello informativo



Artikel-Nr.	VE	EUR / EK ohne MwSt. / Stck.
Order No. Artikelnr. Réf. N° Artículo Cod. Art.	PU VE QTÉ UE UI	PP without VAT / pc. IP exd. BTW / stuk PA HT / pc. EUR/neto / ud. PA iva esclusa / pezzo
020.902.8-3	1	–

## Q AUFKLEBER Sticker · Sticker · Autocollant · Pegatina · Sticker



1	10 x 2,9 cm	020.82.21.1	1	0,30
2	20 x 5,8 cm	020.82.22.1	1	0,50
3	40 x 11,6 cm	020.82.23.1	1	0,80
4	125 x 10 cm	020.82.24.1	1	8,00



## R TOP STATION



1	020.80.61-1	1	85,00
2	On request	1	–
3	020.80.152	1	–



only DistanceMaster LiveCam

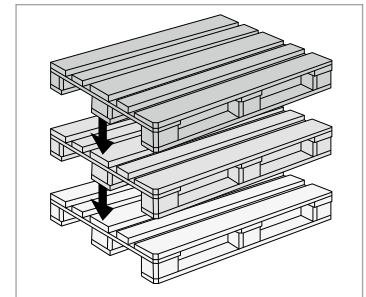


**S** STATIVTOPPER / TOP COVER

Tripod stopper · Pallethoes / Reclamebanner voor statief · Housse pour trépied · Display trípode · Rivestimento pubblicitario per treppiede

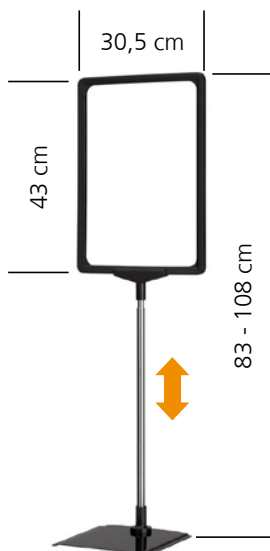
Artikel-Nr.	VE	EUR / EK ohne MwSt. / Stck.
Order No. Artikelnr. Réf. N° Artículo Cod. Art.	PU VE QTÉ UE UI	PP without VAT / pc. IP excl. BTW / stuk PA HT / pc. EUR/neto / ud. PA iva esclusa / pezzo
<b>1</b> 8.082.96.89.1 *	1	<b>2,35</b>
<b>2</b> 020.944.03	1	<b>86,00</b>

\* Ohne Stativ FixPod  
Without tripod FixPod · Zonder statief FixPod · Sans trépied FixPod · Sin trípode FixPod · Senza treppiedi FixPod



**T** DIN A4 + A3 STAND

<b>A4</b> 020.944.05	1	<b>8,50</b>
<b>A3</b> 020.944.04	1	<b>10,00</b>

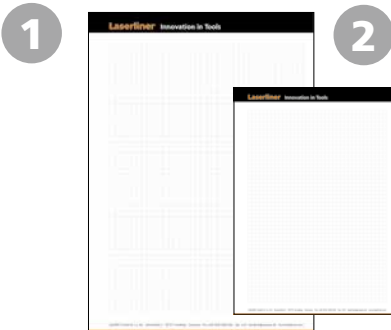


# 7 WERBEMITTEL

Advertising materials · Promotieonele producten · Produits promotionnels · Productos promocionales · Prodotti promozionali

## A NOTIZBLOCK A4 / KUGELSCHREIBER

Note pad / Ballpoint · Notitieblok / Pen · Bloc-notes / Stylo-bille · Bloc de notas / Boligrafo · Block notes / Penne



Artikel-Nr.	VE
Order No. Artikelnr. Réf. N° Artículo Cod.Art.	PU VE QTÉ UE UI
1 020.80.50.1	1
2 020.80.51.1	1
3 020.80.49.1	1

## B Laserpointer

Groene laserpunt · Point laser vert · Punto láser verde · Punto laser verde



020.100A	1
----------	---

## C FLASCHENÖFFNER

Bottle opener · Flesopener · Ouvre-bouteille · Abrebotellas · Apri bottiglia



020.80.58.1	1
-------------	---

## D KLEIDUNG

Clothes · Kleding · Vêtements · Ropa · Abbigliamento



Artikel-Nr.	VE	EUR / EK ohne MwSt. / Stck.
Order No. Artikelnr. Réf. N° Artículo Cod.Art.	PU VE QTÉ UE UI	PP without VAT / pc. IP exd. BTW / stuk PA HT / pc. EUR/neto / ud. PA iva esclusa / pezzo
1 020.83.03... M/L/XL/XXL	1	9,70
2 020.83.01... M/L/XL/XXL	1	31,70
3 020.83.05... M/L/XL/XXL	1	37,00
4 020.83.06	1	–
5 020.80.159	1	–

AVAILABLE  
03.2022

AVAILABLE  
03.2022

**E** **FLAGGEN** Flags · Vlag · Drapeaux · Banderas · Bandiere



Artikel	Artikel-Nr.	VE	EUR / EK ohne MwSt. / Stck.
Article Artikel Article Articulo Articolo	Order No. Artikelnr. Réf. N° Artículo Cod. Art.	PU VE QTÉ UE UI	PP without VAT / pc. IP excl. BTW / stuk PA HT / pc. EUR/neto / ud. PA iva esclusa / pezzo
<b>1 OUTDOOR FLAGGE</b> Outdoor flag · Outdoor-vlag · Drapeau pour l'extérieur · Estandarte para exterior · Bandiera da esterno	020.940.01	1	<b>40,00</b>
<b>2 OUTDOOR FLAGGE für Fahnenstange mit Ausleger</b> Outdoor flag for flag pole with extension arm · Outdoor-vlag voor vlaggenstok met dwarsarm · Drapeau pour l'extérieur sur potence · Estandarte para exterior para asta extensible · Bandiera da esterno per palo bandiera con braccio	020.940.02	1	<b>42,00</b>
<b>3 INDOOR FLAGGE</b> Indoor flag · Indoor-vlag · Drapeau pour l'intérieur · Estandarte para interior · Bandiera da interno	020.940.03	1	<b>44,00</b>

**F** **ROLLUP-BANNER / PLAKATE DIN A1** Poster · Affiche · Póster · Manifesto



<b>1</b> 020.80.8-39	1	<b>198,00</b>
<b>2</b> 020.944.10	1	–
<b>3</b> 020.944.11	1	–

**2** **BBQ**



**3** **HEALTH & HOME**



AVAILABLE  
03.2022

UMAREX GmbH & Co. KG  
– Laserliner –  
Donnerfeld 2  
59757 Arnsberg, Germany  
Telefon +49 2932 638-300  
info@laserliner.com  
www.laserliner.com

**SERVICE**  
UMAREX GmbH & Co. KG  
– Laserliner –  
Möhnestraße 149  
59755 Arnsberg

**Änderungen in Farbe, Design und Produktabbildungen sowie technische Verbesserungen vorbehalten. Alle Angaben ohne Gewähr.**

Changes in colour, design and product images as well as technical enhancements reserved. All information without liability on our part.

Wijzigingen in kleur, design en productafbeeldingen evenals technische verbeteringen voorbehouden. Alle opgaven onder voorbehoud.

Sous réserve de modifications techniques, couleur, design et photos des produits. Toutes ces données sont sans garantie.

Salvo cambios de color, diseño y reproducciones de productos, así como mejoras técnicas. Toda la información sin responsabilidad por nuestra parte.

Con riserva di modifiche tecniche, di colore, design e immagini del prodotto. Tutti i dati senza garanzia.

020.21.122 Rev22W05 500